

# SIRUBA®

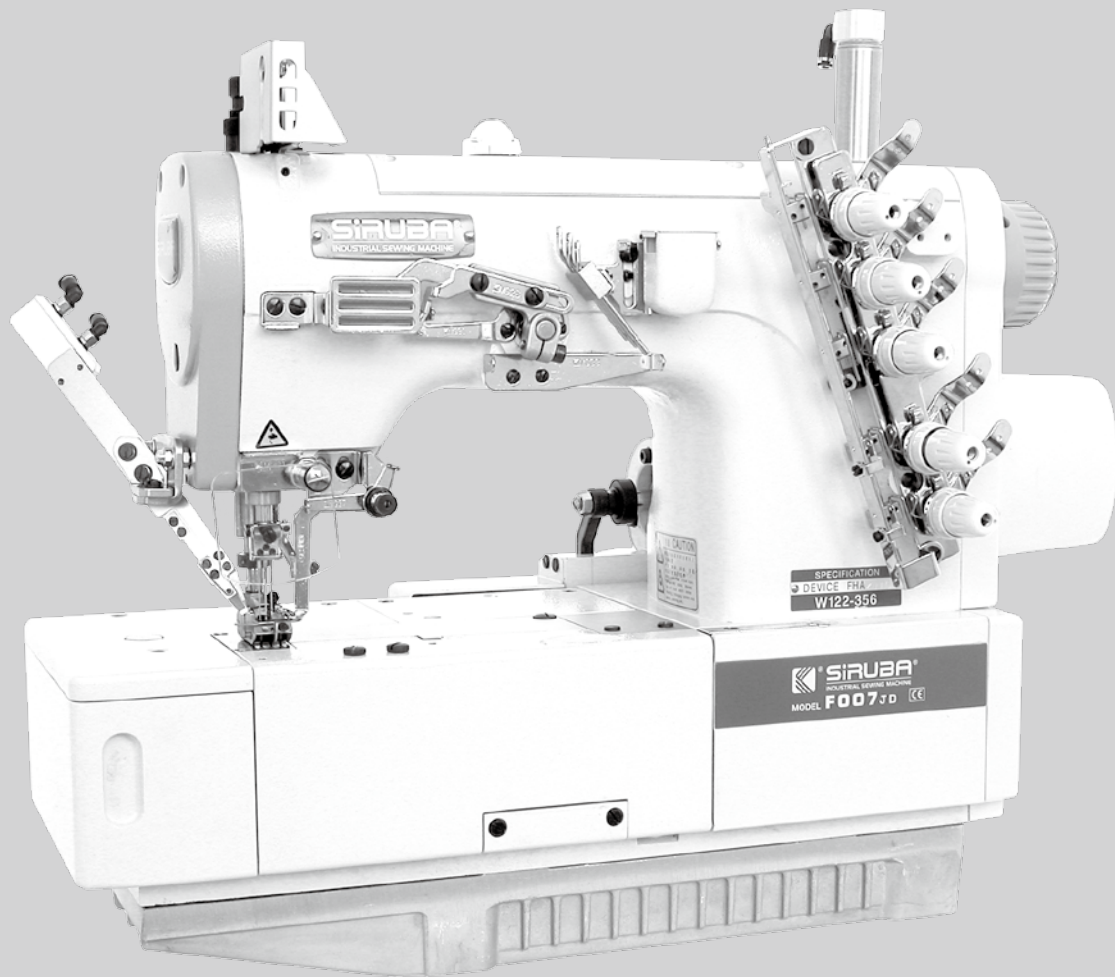
銀箭牌工業用縫紉機

INDUSTRIAL SEWING MACHINE

# F007J/F007JD

## ATTACHMENT

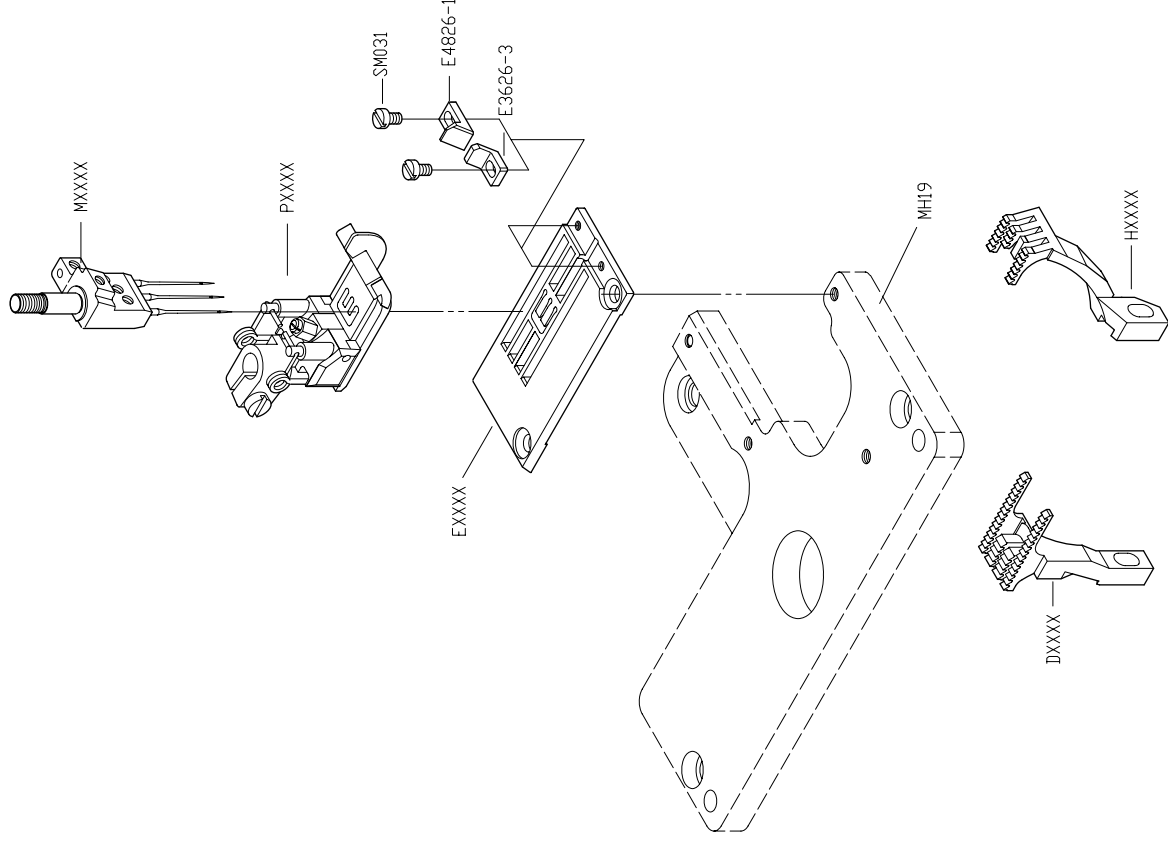
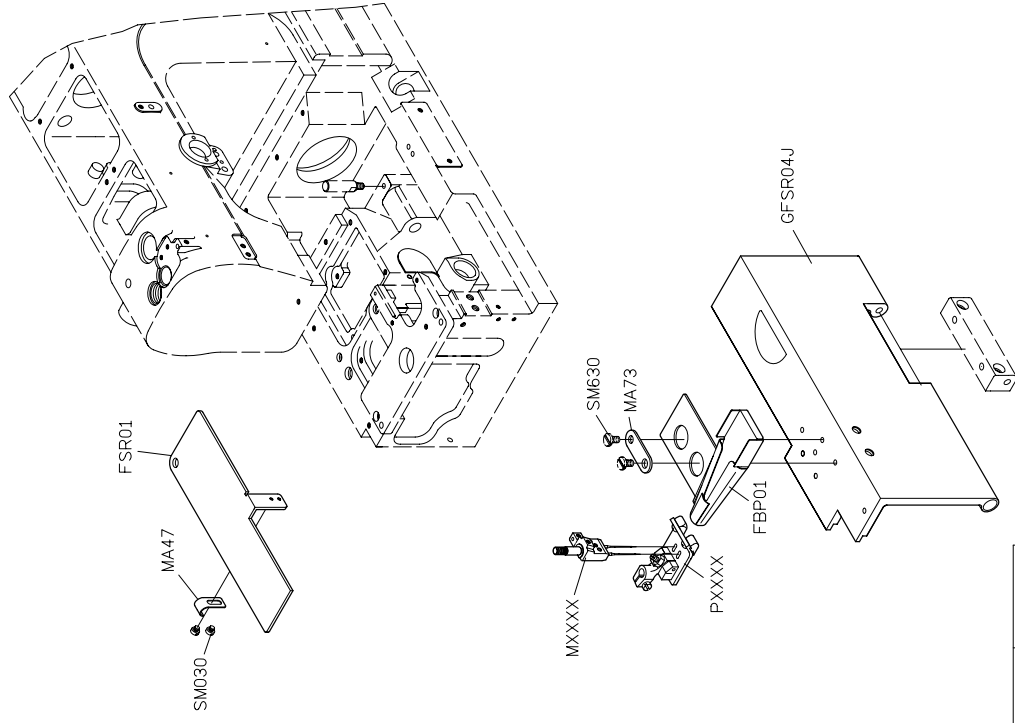
## 零件圖 PARTS LIST



CE

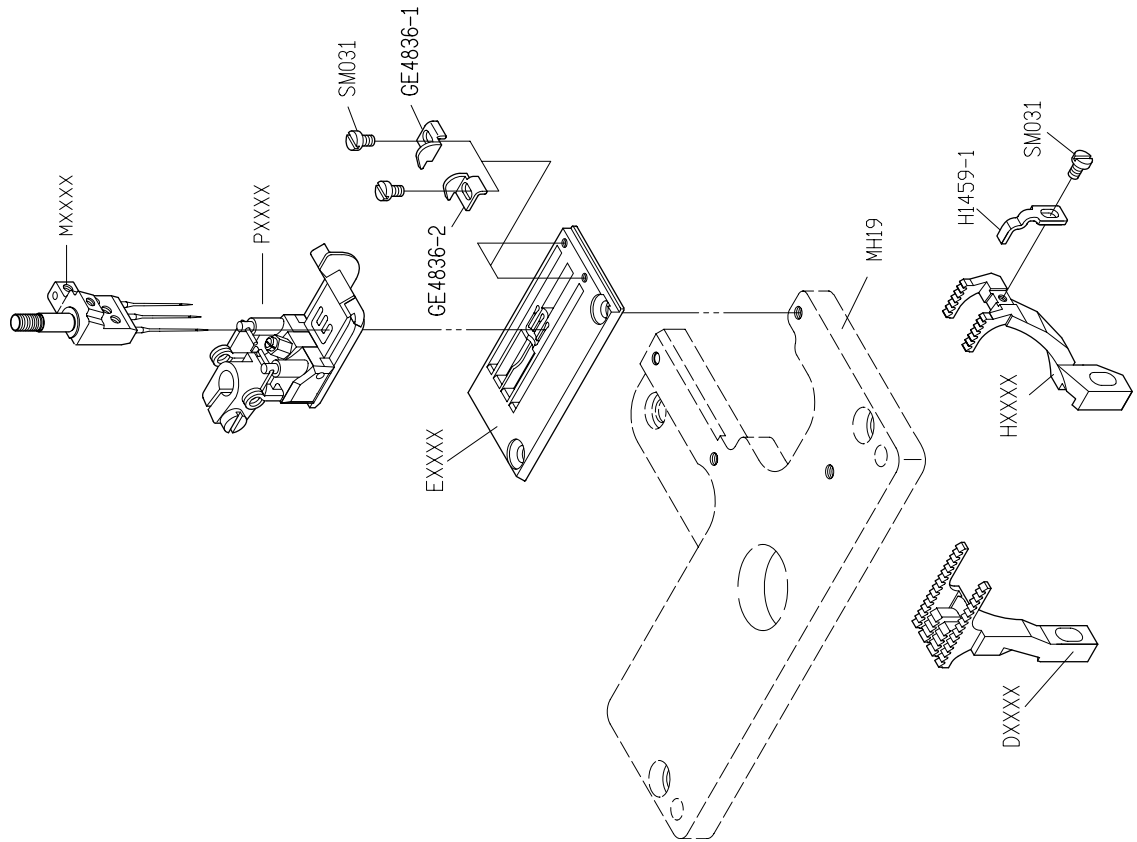


高林股份有限公司  
KAULIN MFG. CO., LTD.

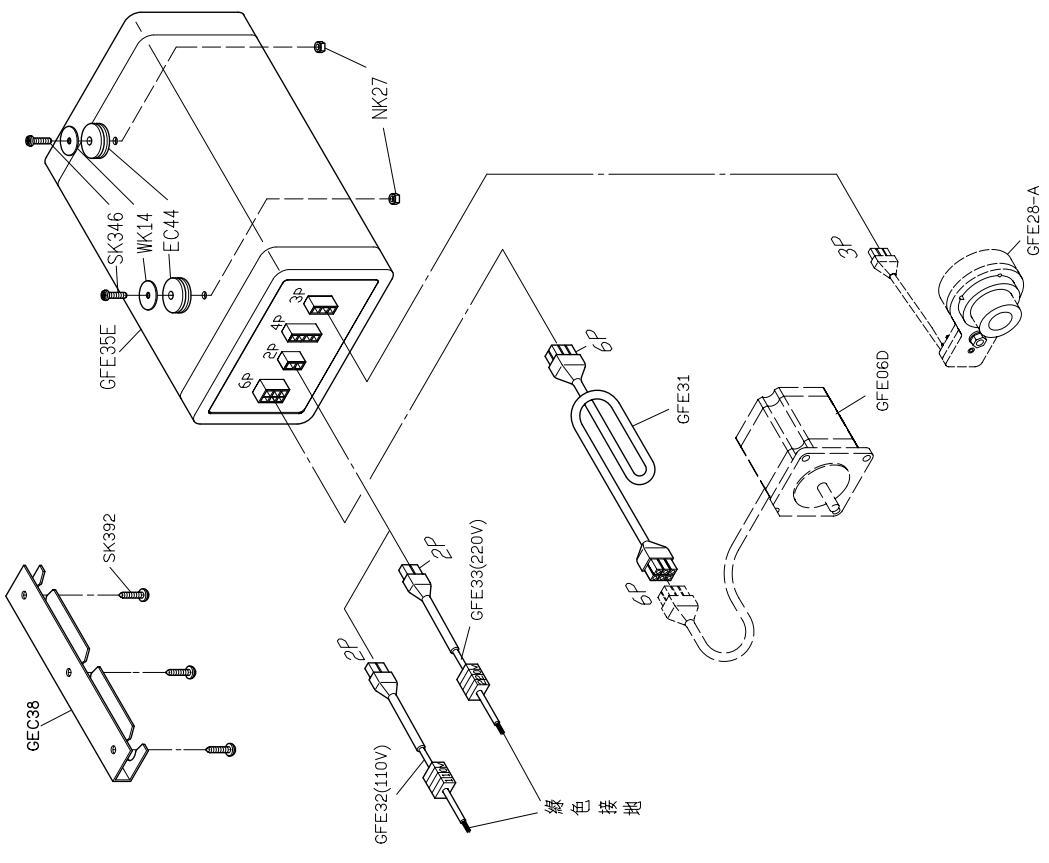


針距	成品尺寸	喇叭代號
5.6	9 (mm)	FBP01A
5.6	10	FBP01B
6.4	12	FBP01C

PARTS LIST FOR FDE GROUP

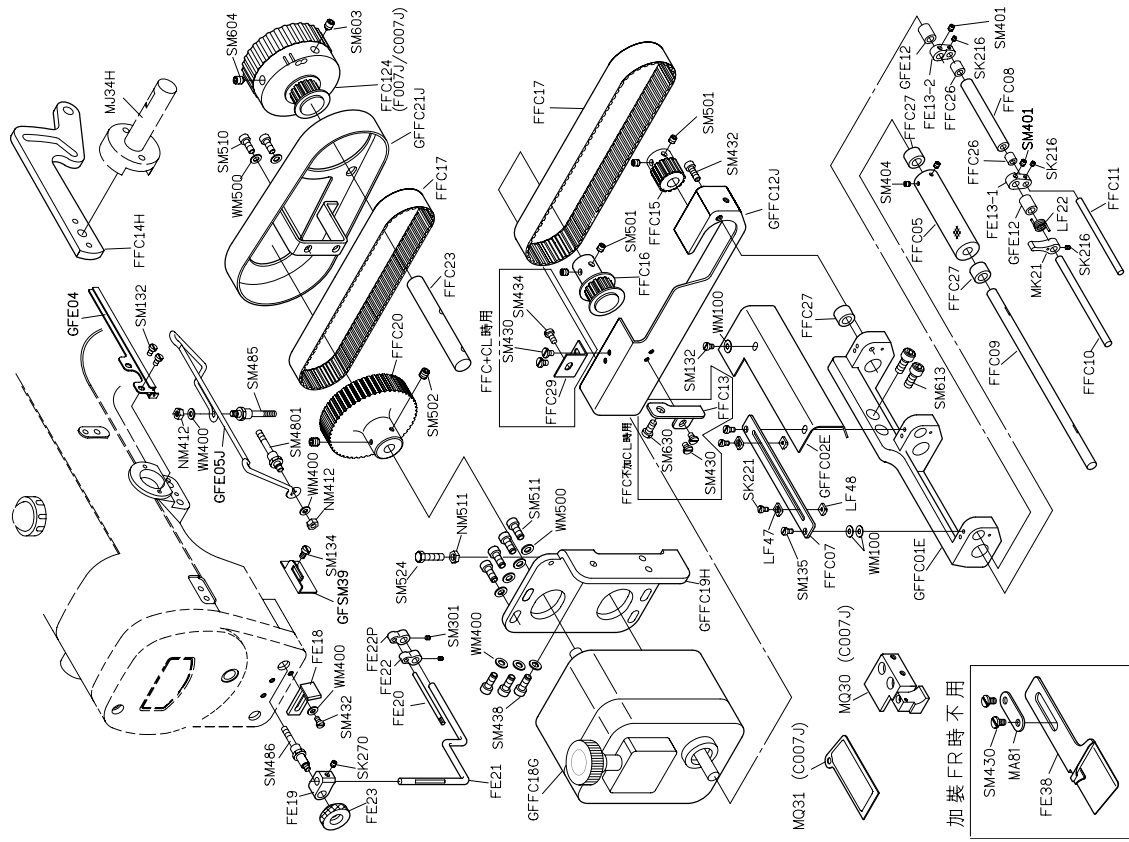


PARTS LIST FOR FE GROUP



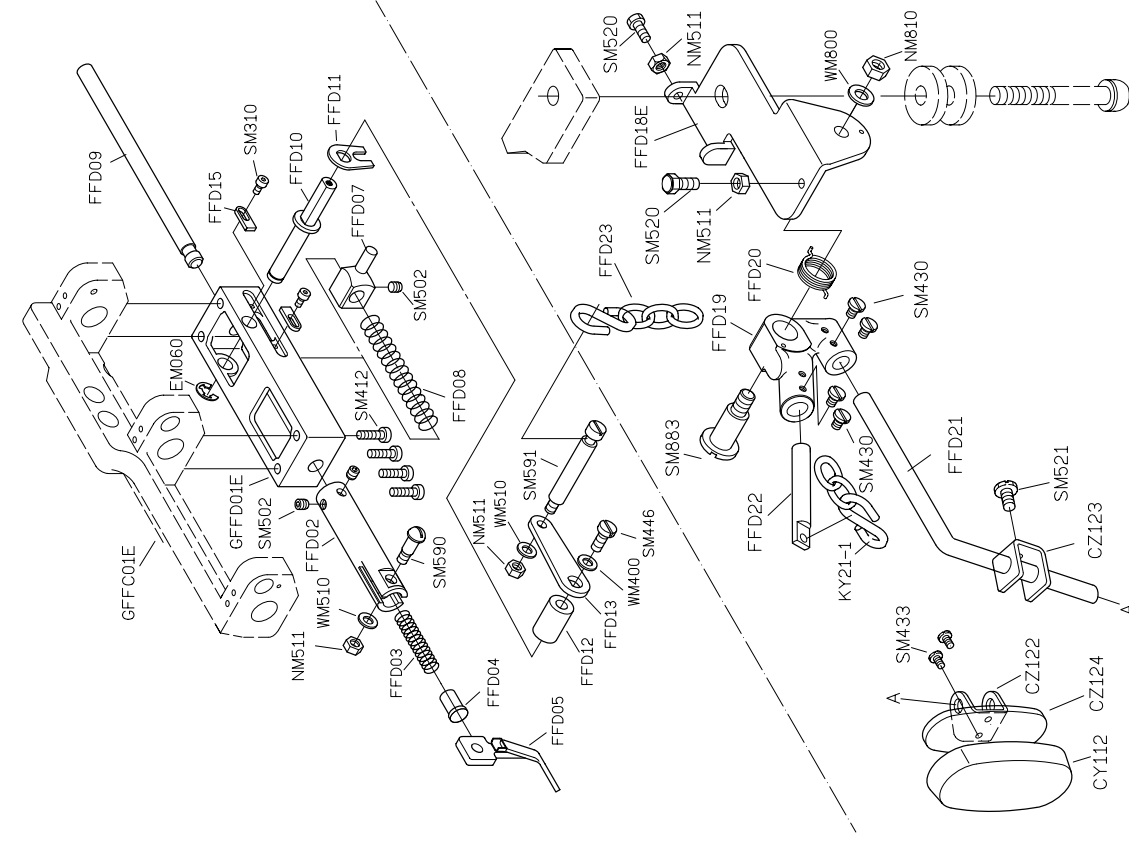


# PARTS LIST FOR FFC GROUP



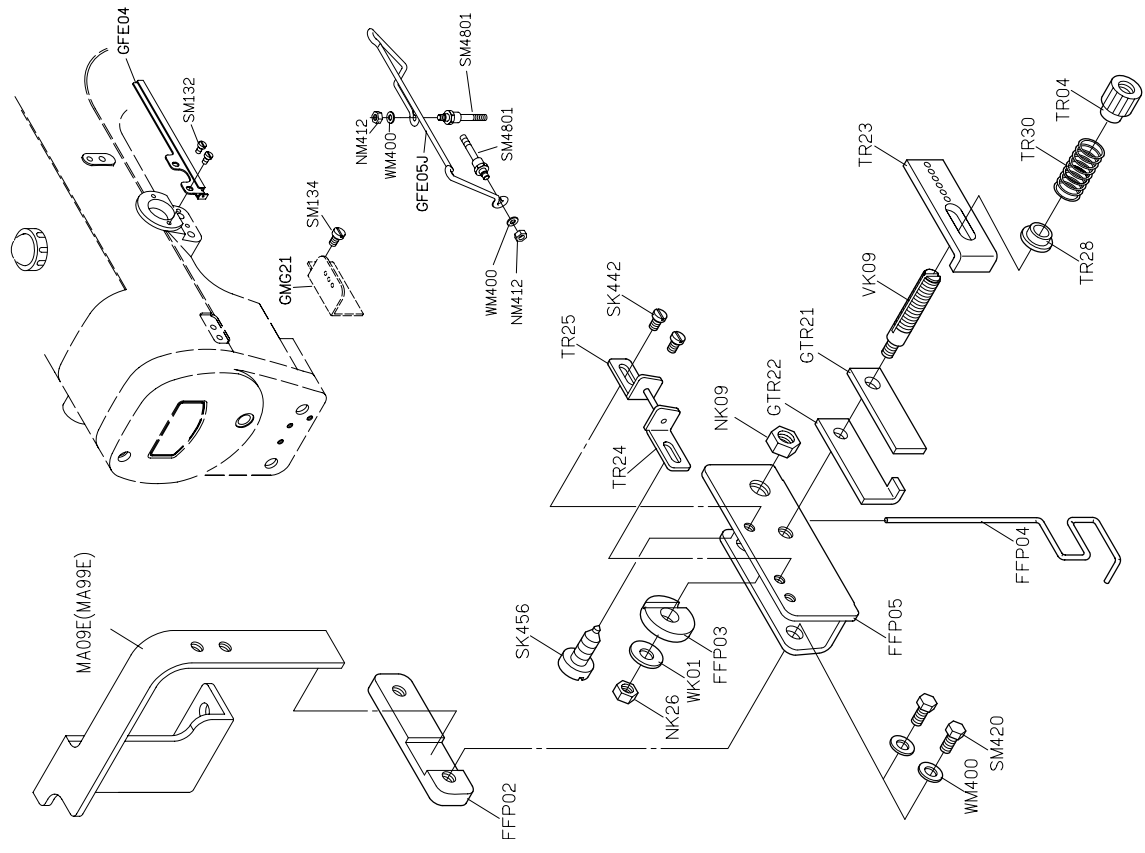
加裝FR時不用  
 SM430  
 MA81  
 FE38

# PARTS LIST FOR FFD GROUP

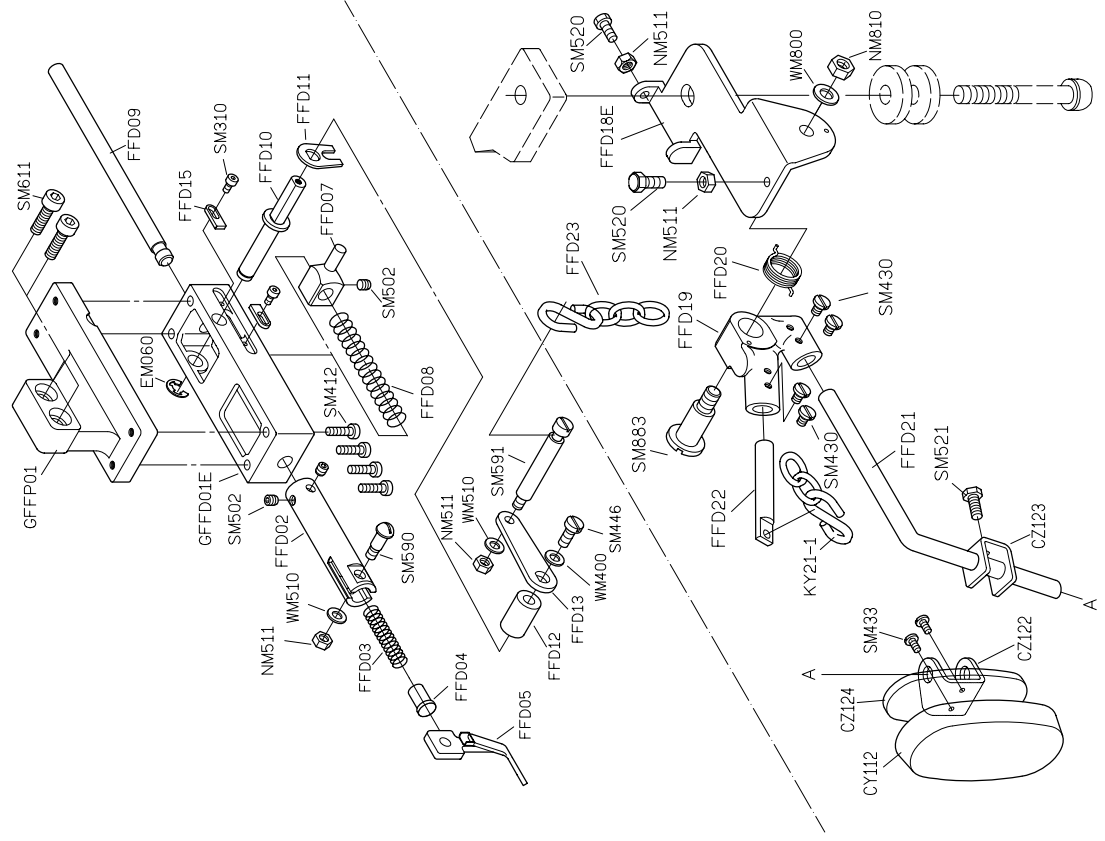


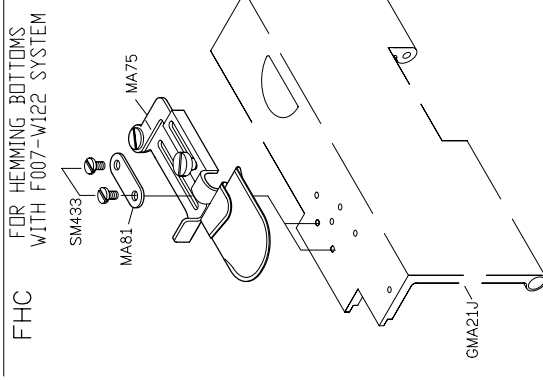
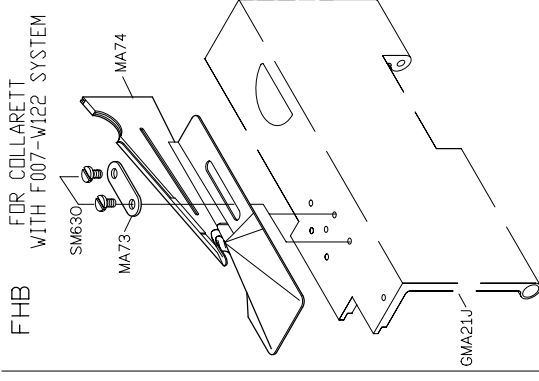
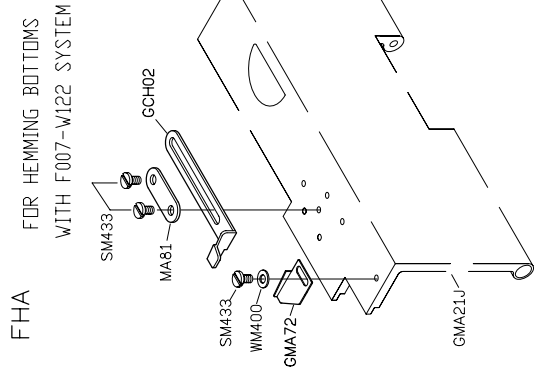
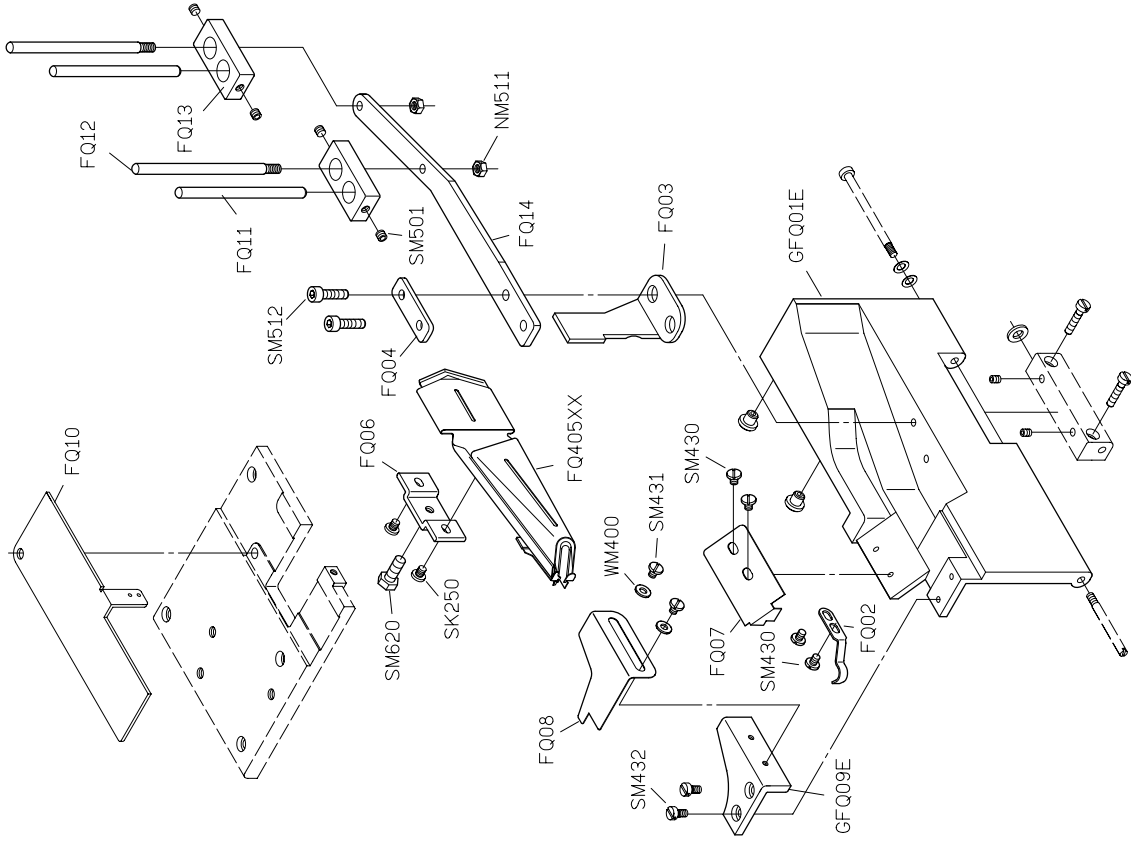


# PARTS LIST FOR FFP GROUP



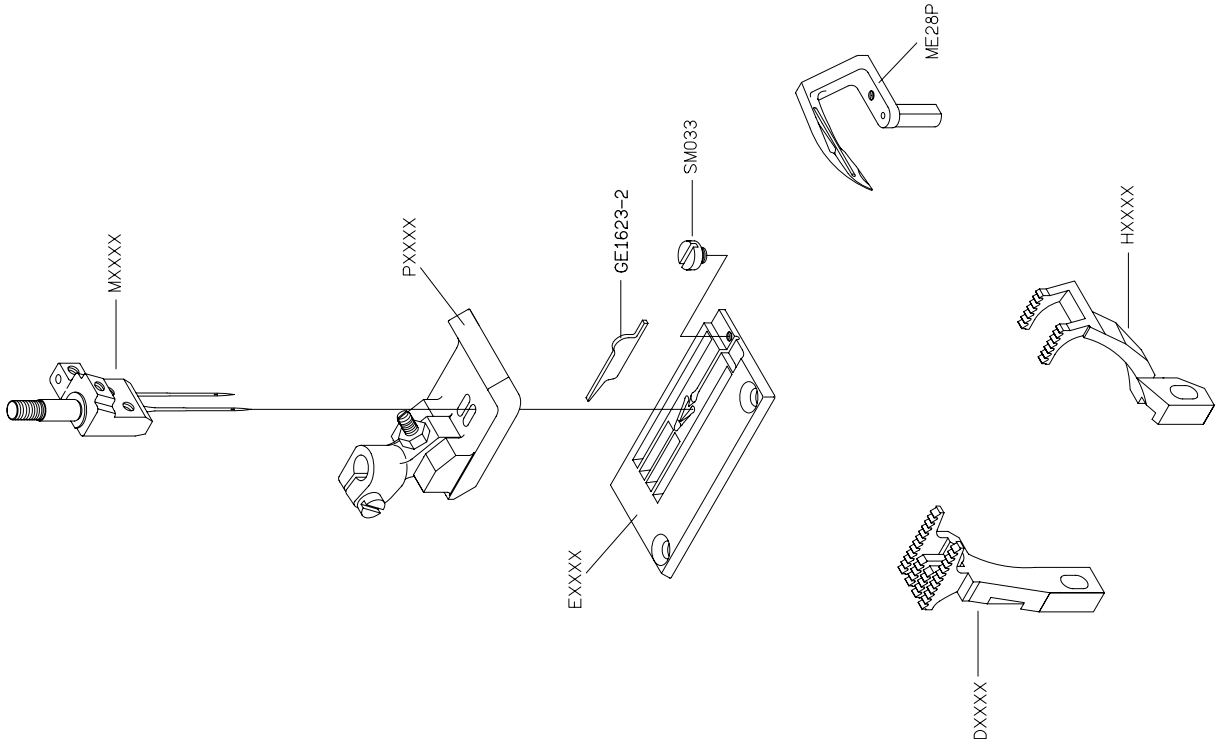
# PARTS LIST FOR FFP GROUP



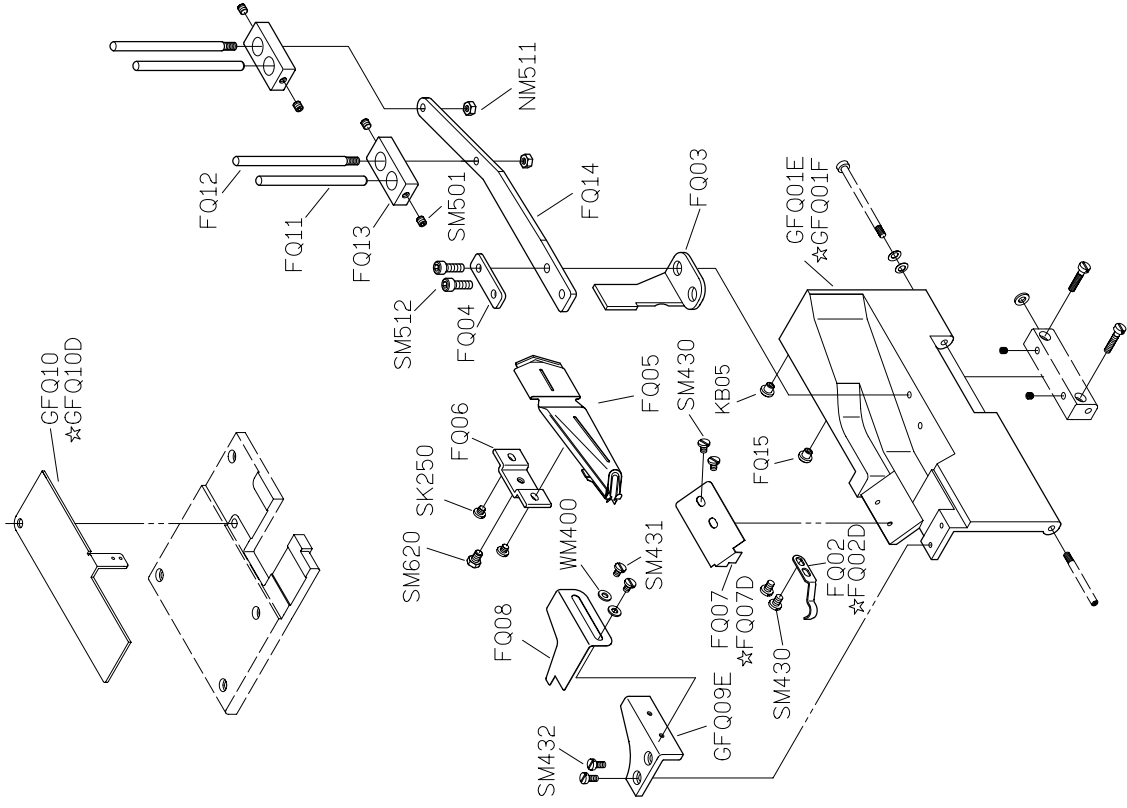




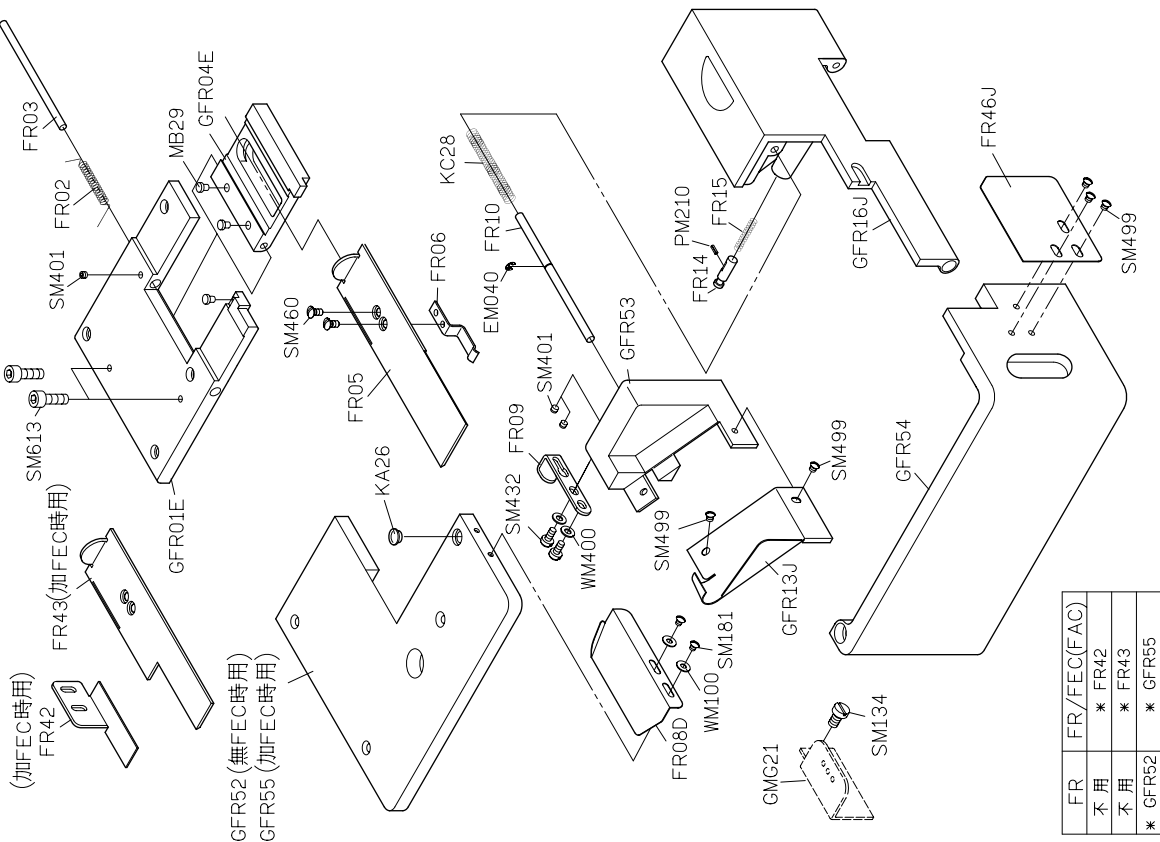
# PARTS LIST FOR FP GROUP



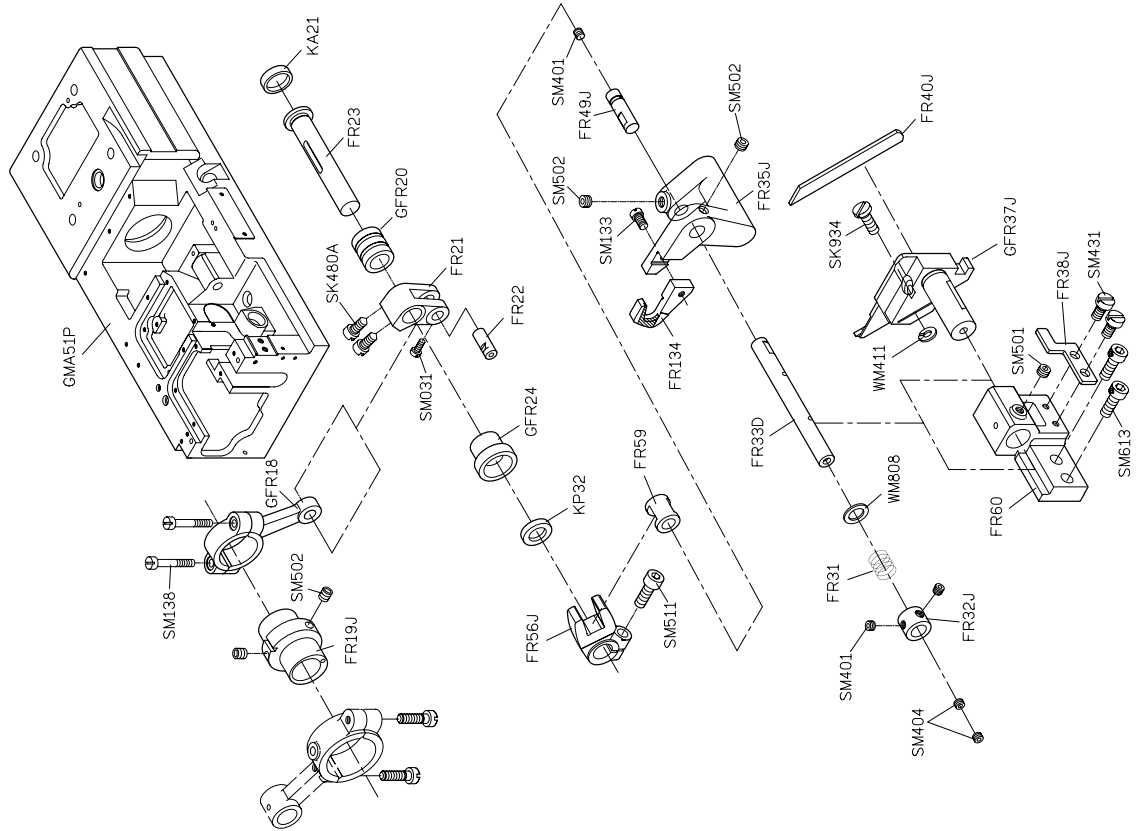
# PARTS LIST FOR FQ GROUP



☆USE FOR F007J/UTG(UTHUTJUTK)



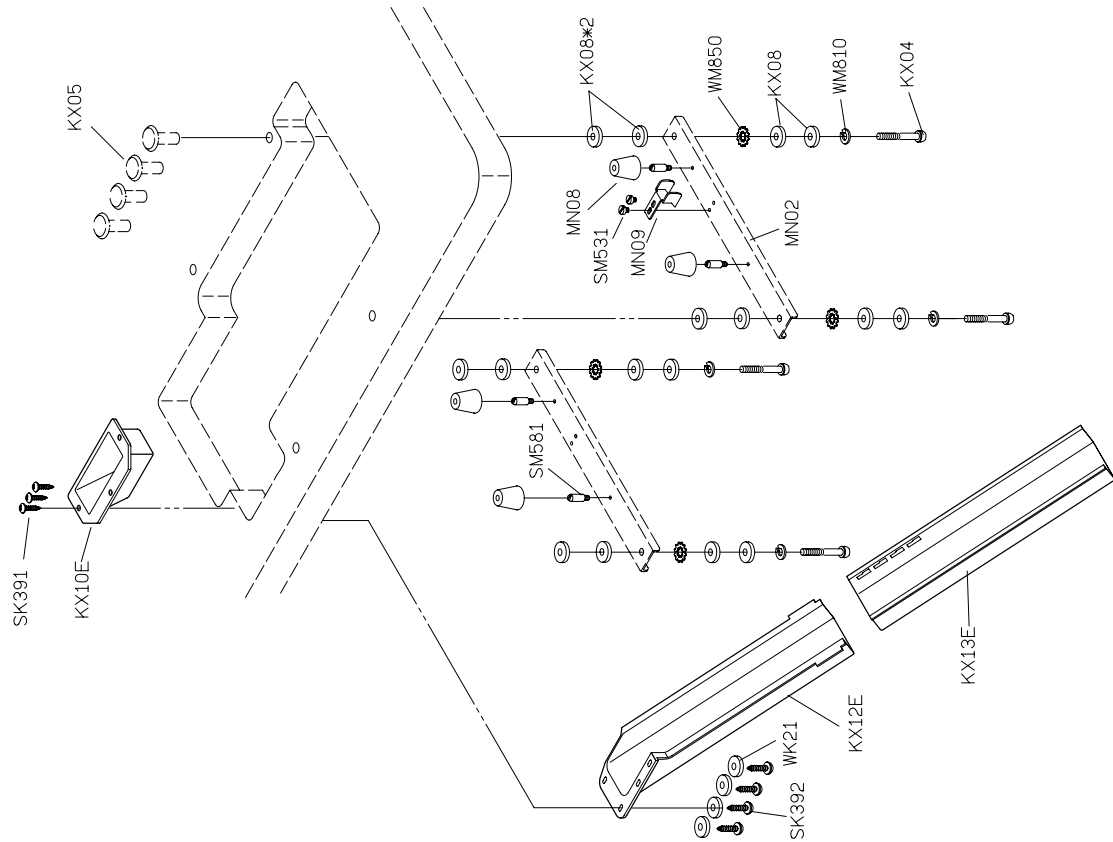
FR	FR/FEC(FAC)
不用	* FR42
不用	* FR43
* GFR52	* GFR55



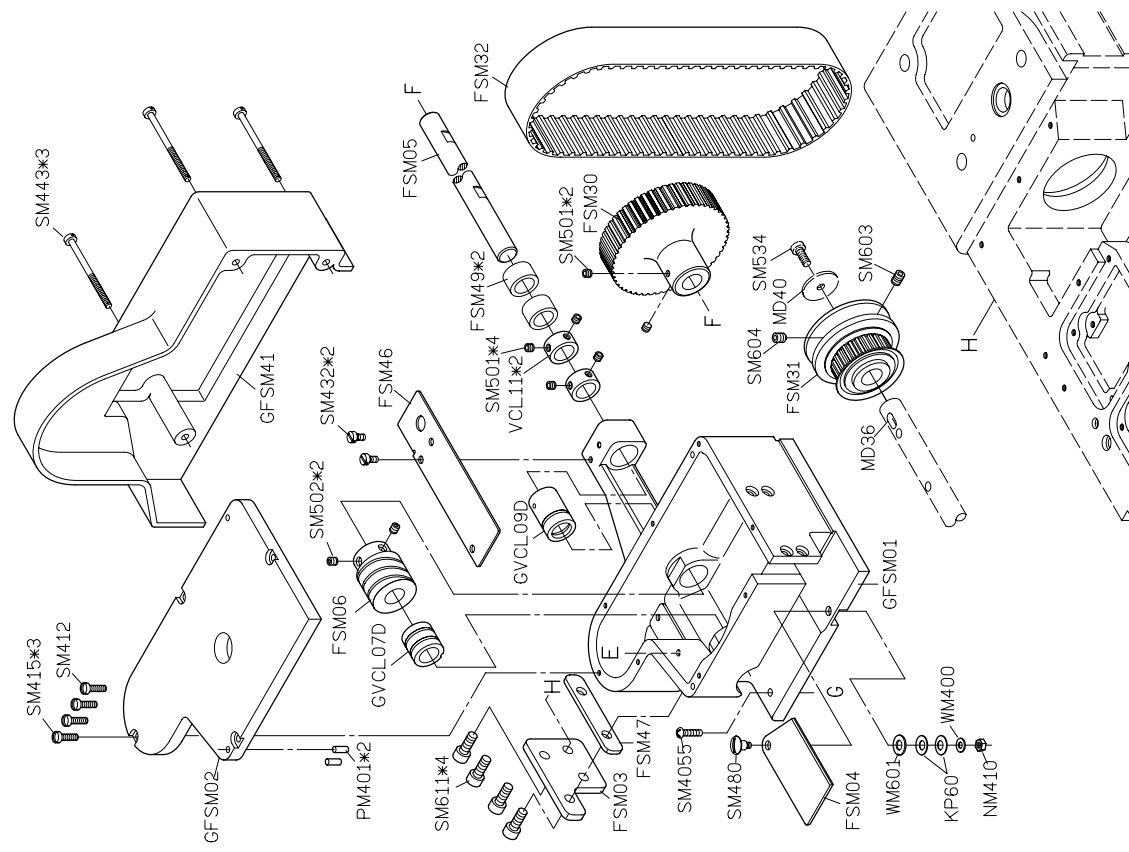
PARTS LIST FOR FR GROUP

PARTS LIST FOR FR GROUP

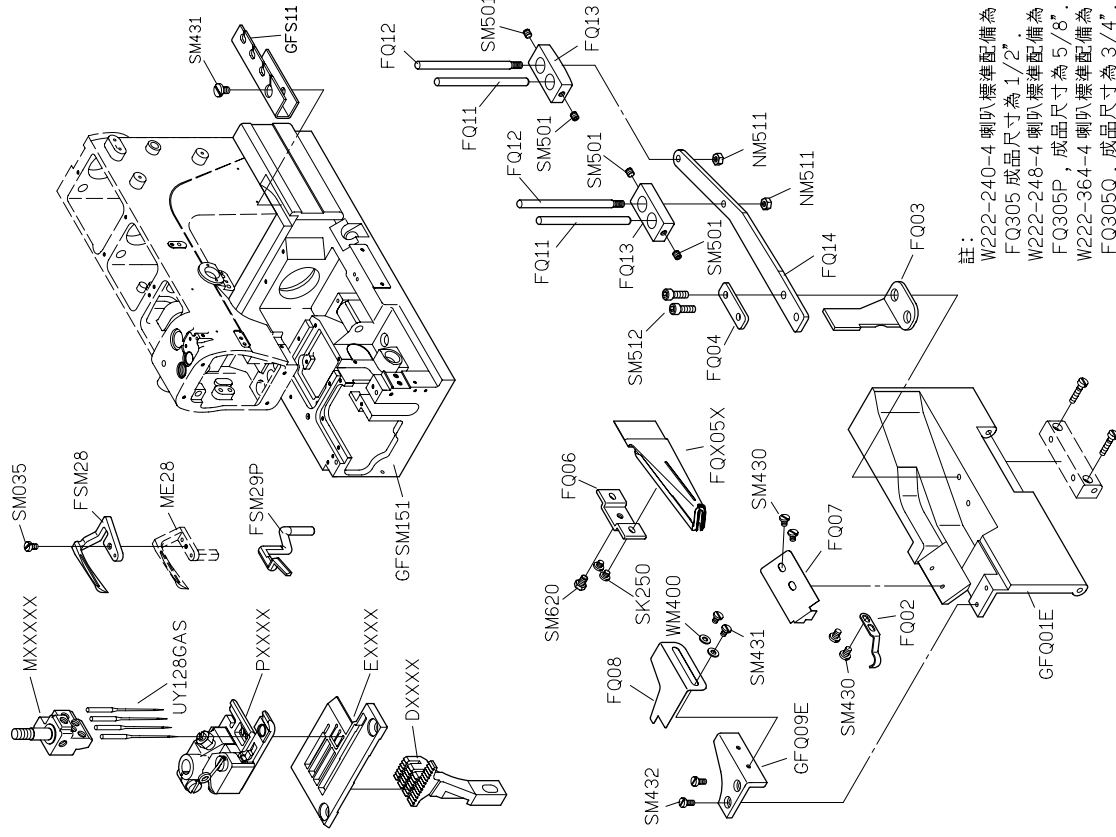
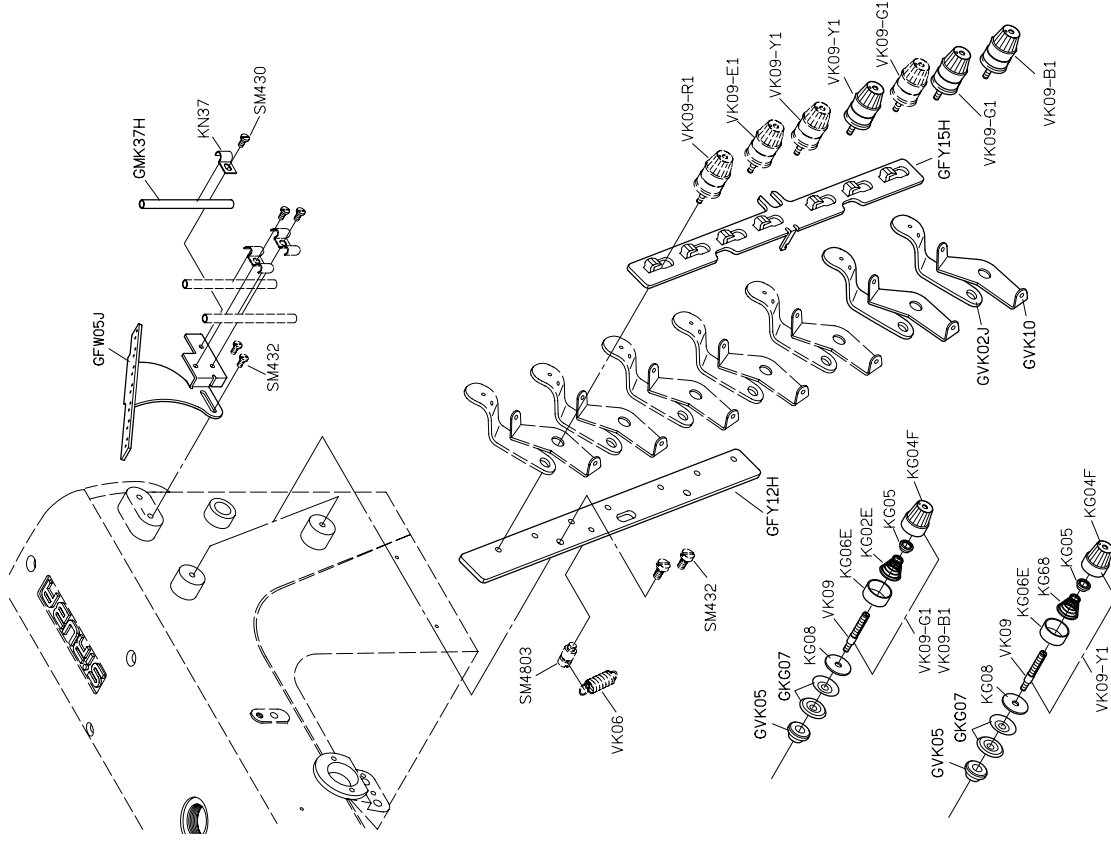
# PARTS LIST FOR FR GROUP



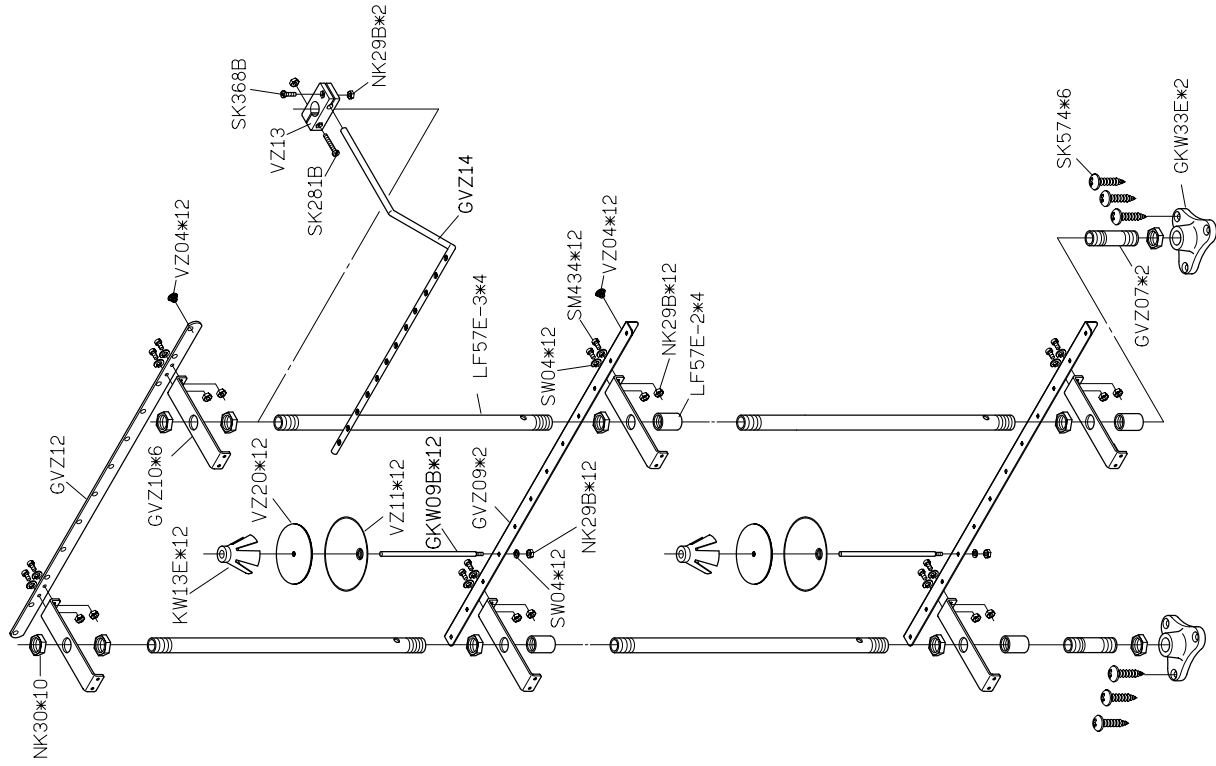
# PARTS LIST FOR FSM GROUP



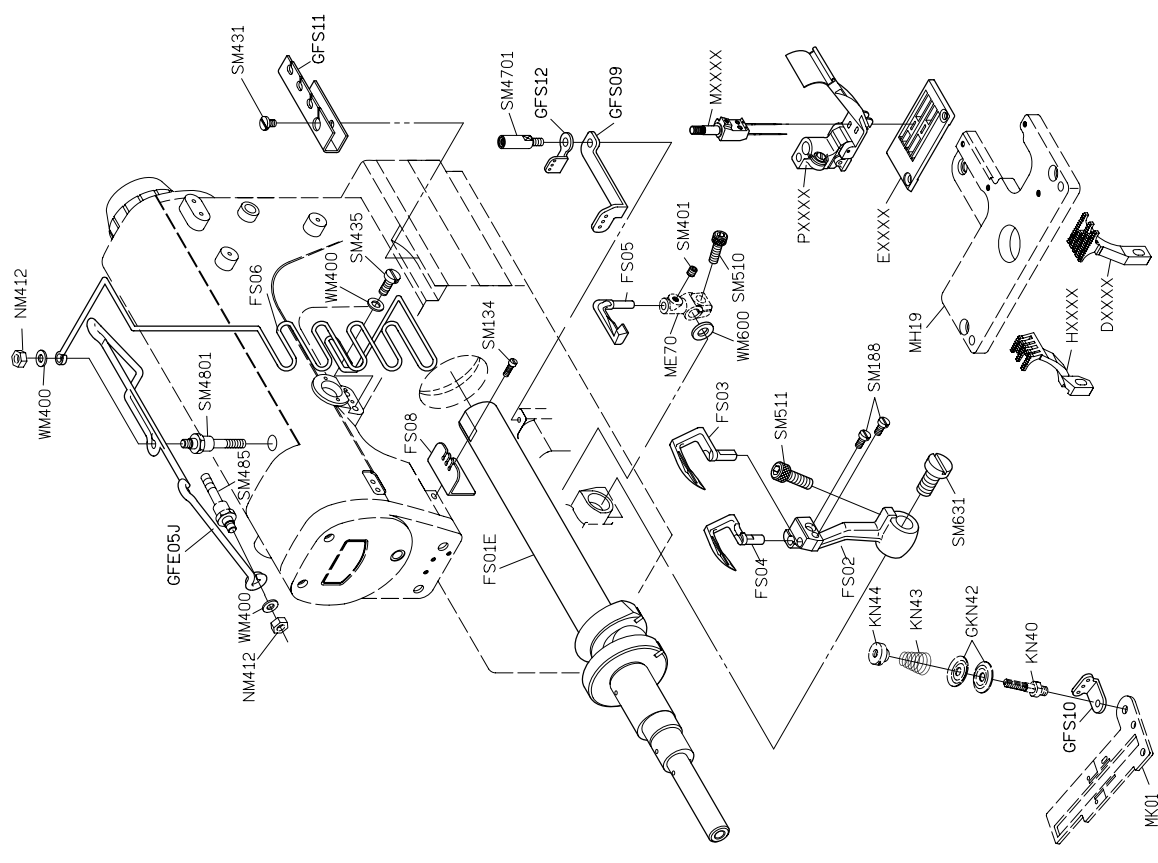




註：  
 W222-240-4 喇叭標準配備為  
 FQ305 成品尺寸為 1/2".  
 W222-248-4 喇叭標準配備為  
 FQ305P, 成品尺寸為 5/8".  
 W222-364-4 喇叭標準配備為  
 FQ305Q, 成品尺寸為 3/4".

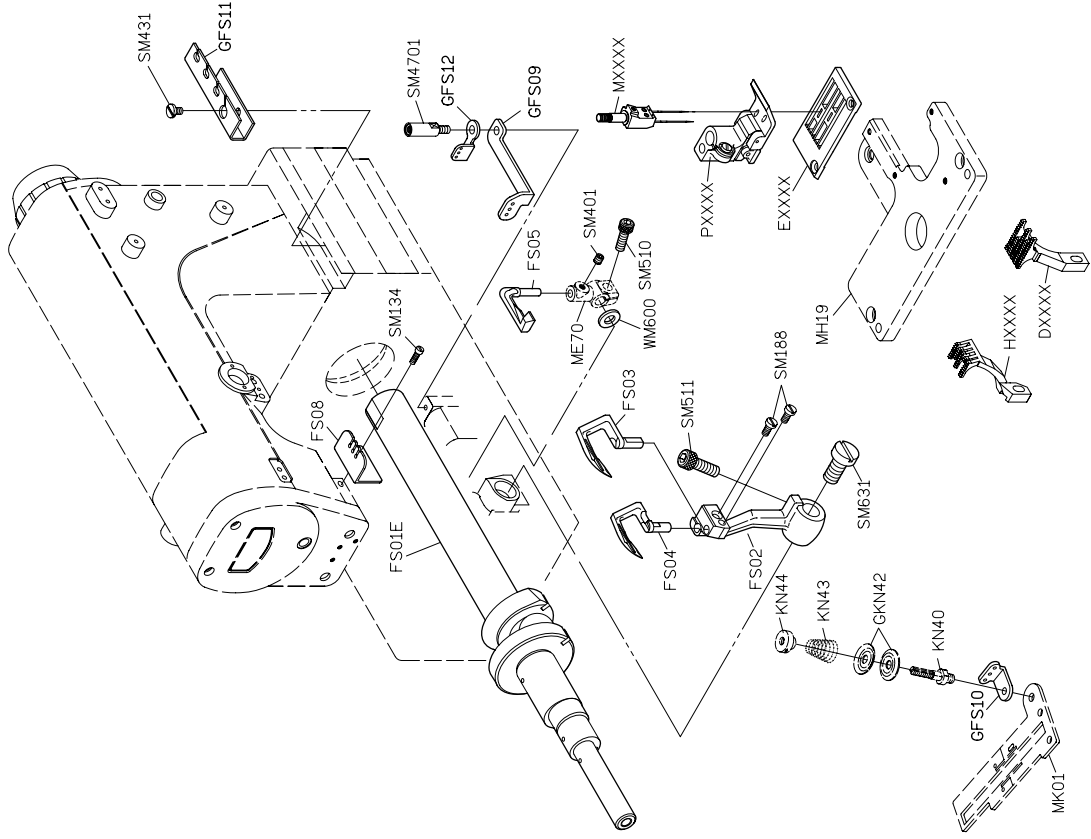


PARTS LIST FOR FSM GROUP

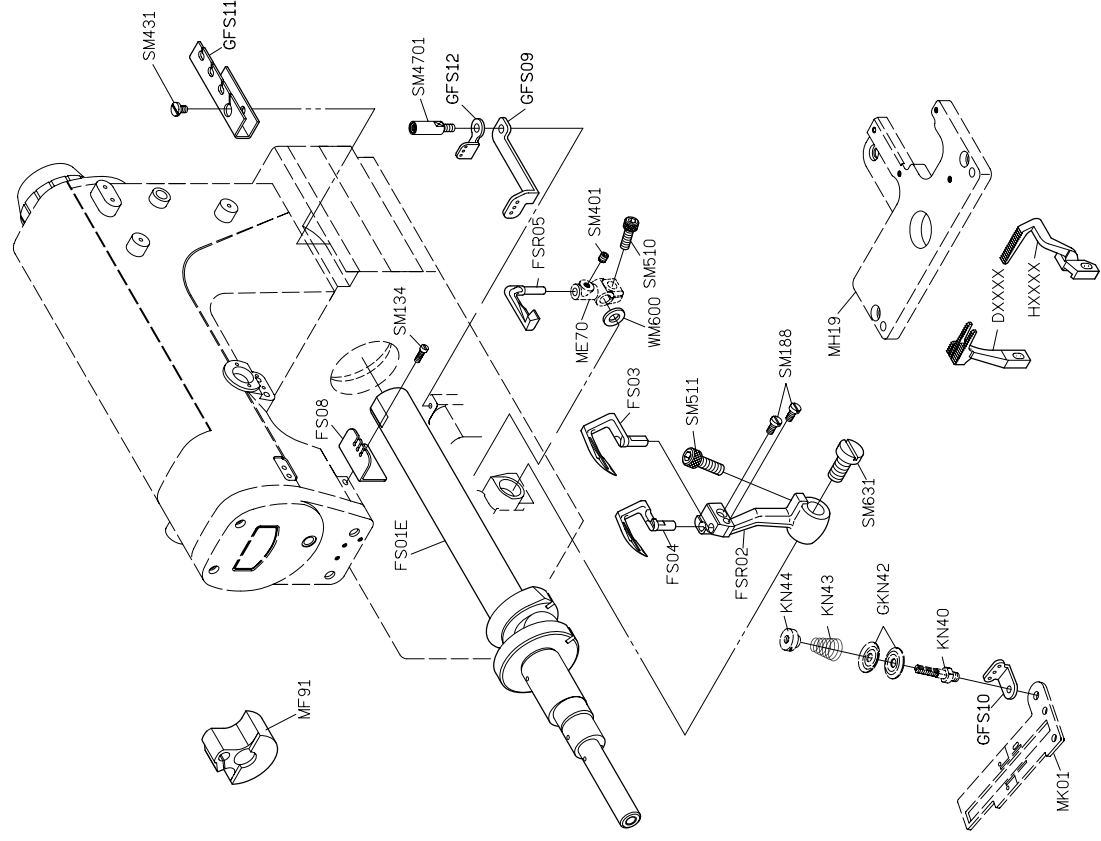


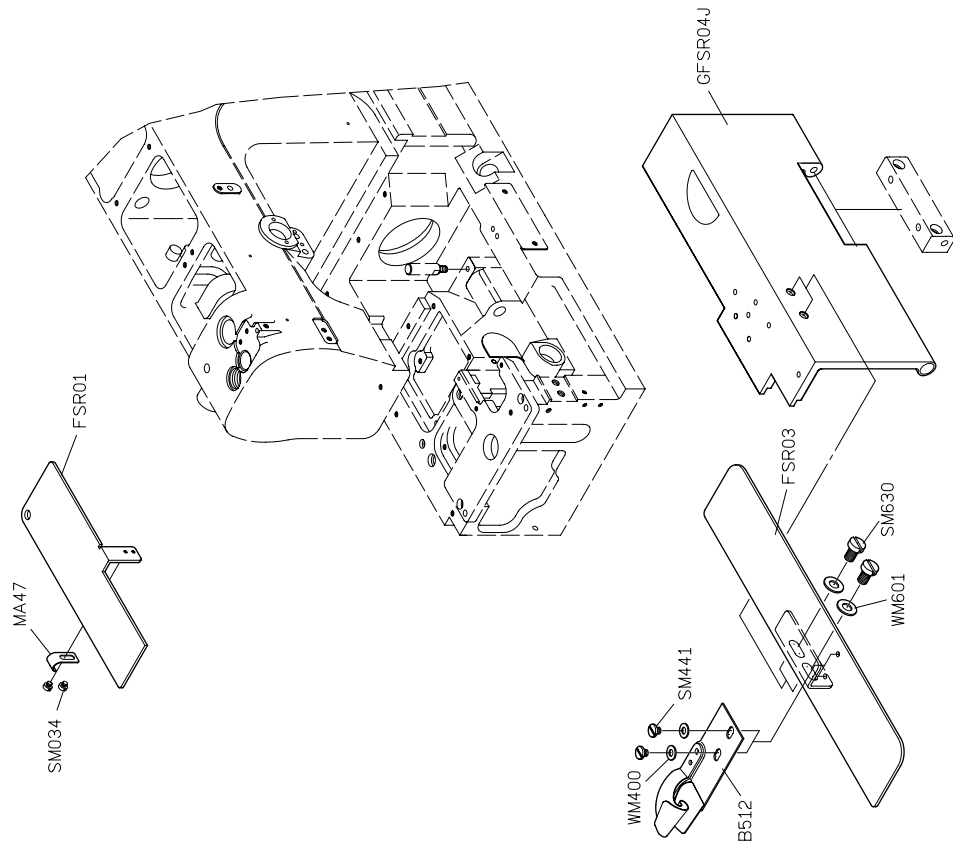
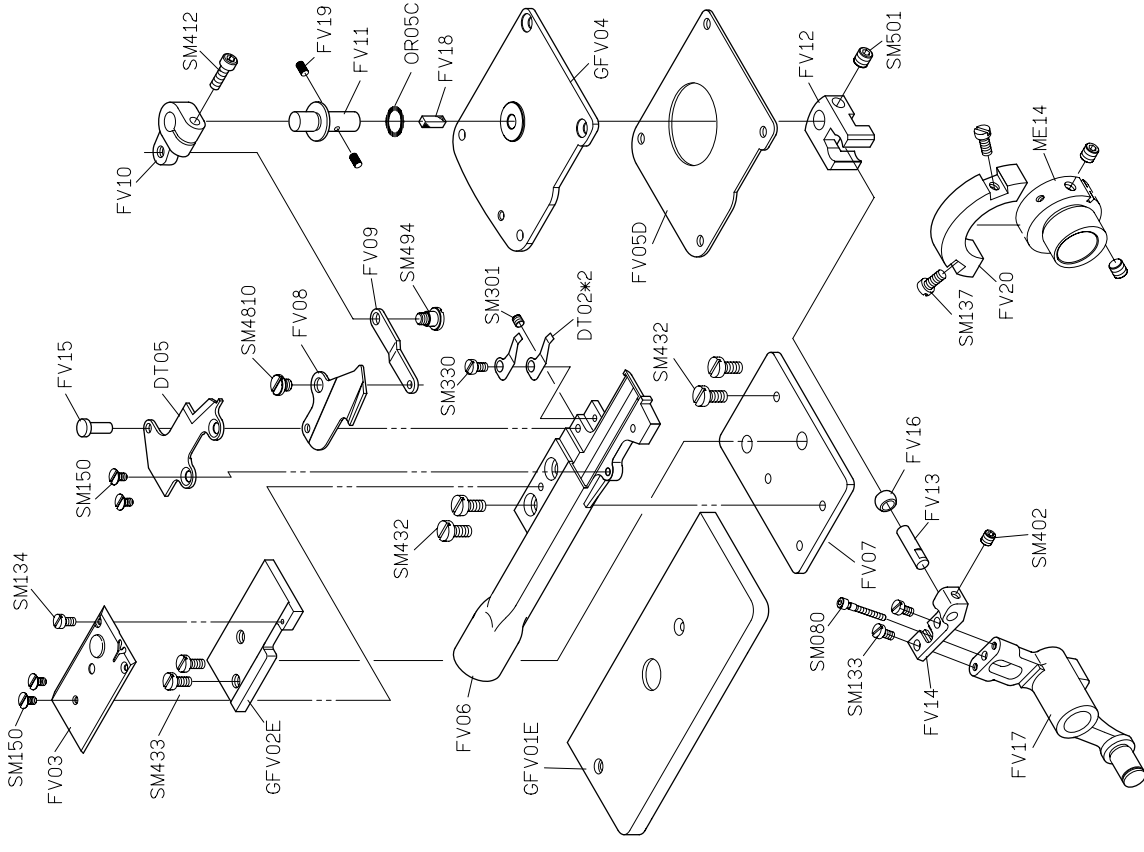
PARTS LIST FOR FSP GROUP

PARTS LIST FOR FSQ GROUP



PARTS LIST FOR FSR GROUP

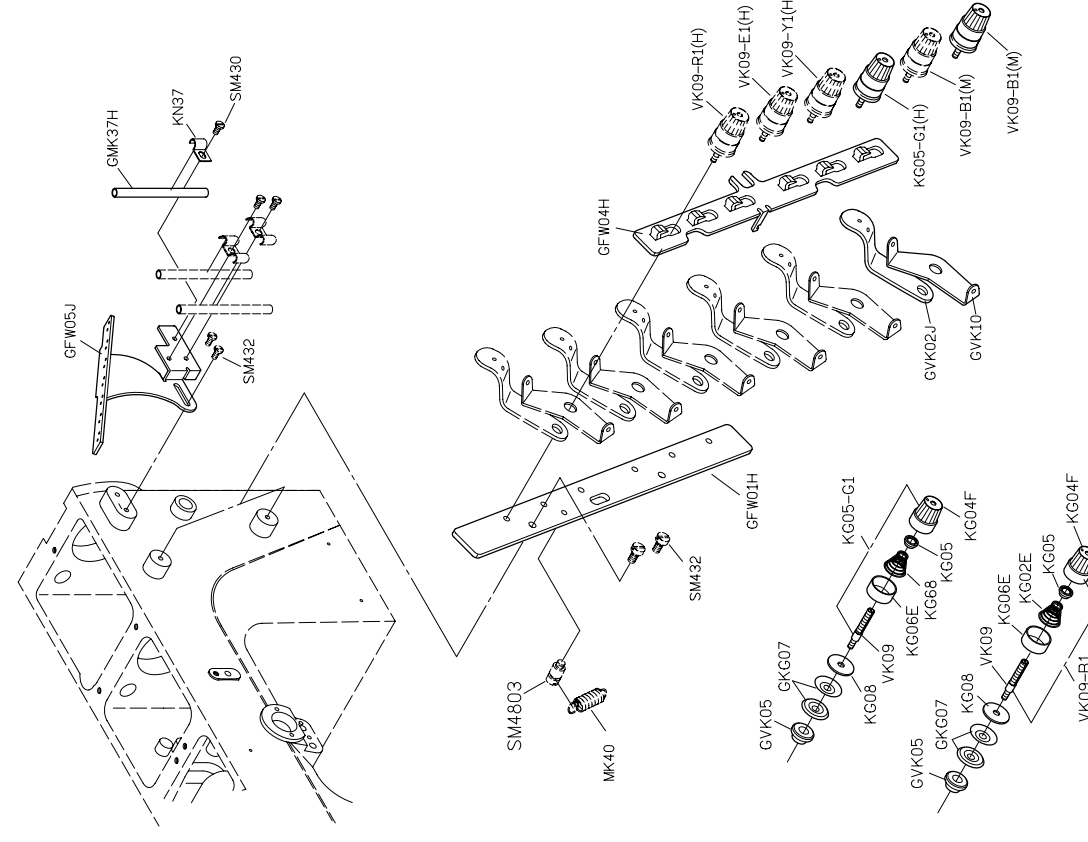
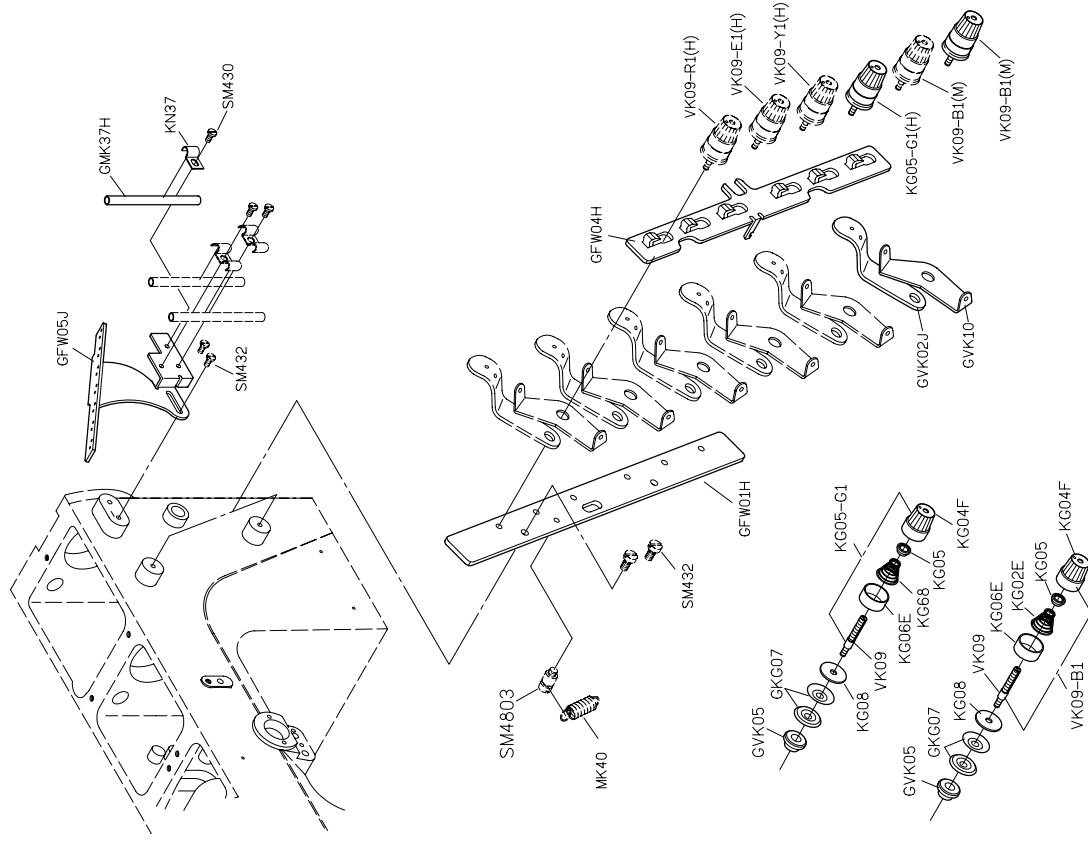




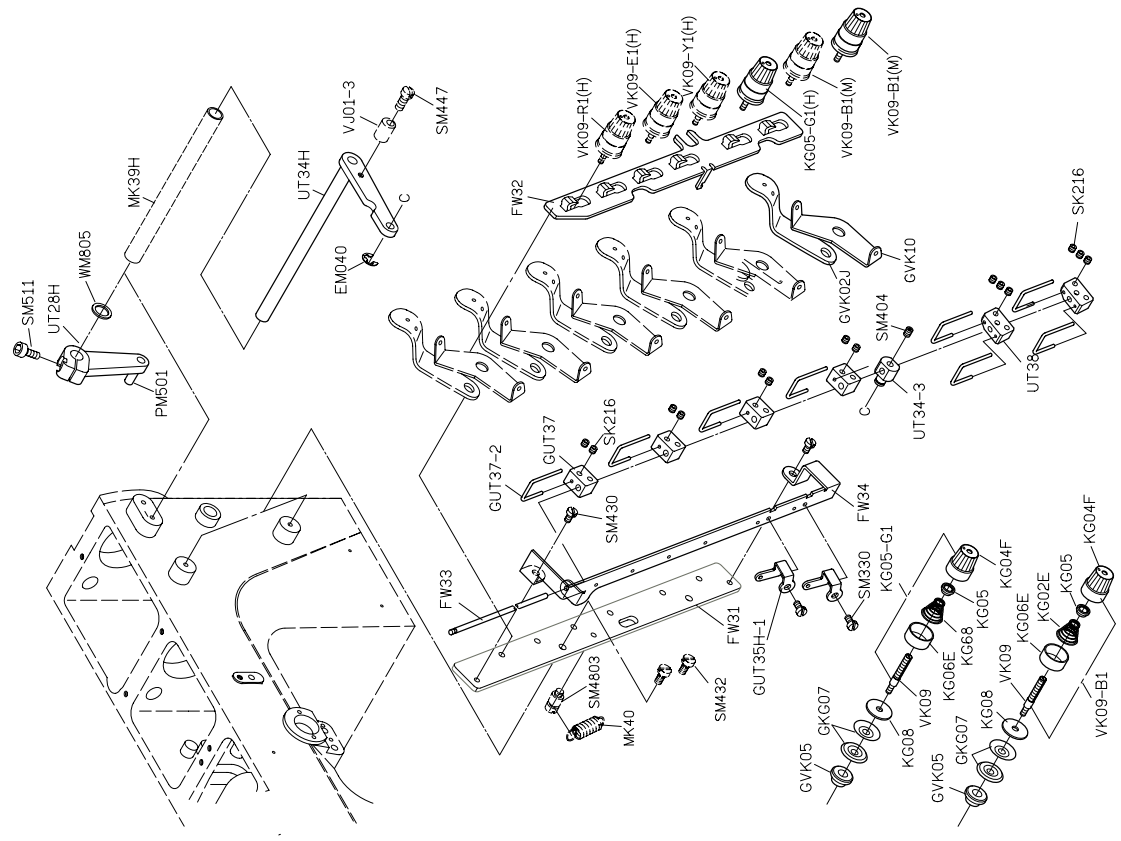
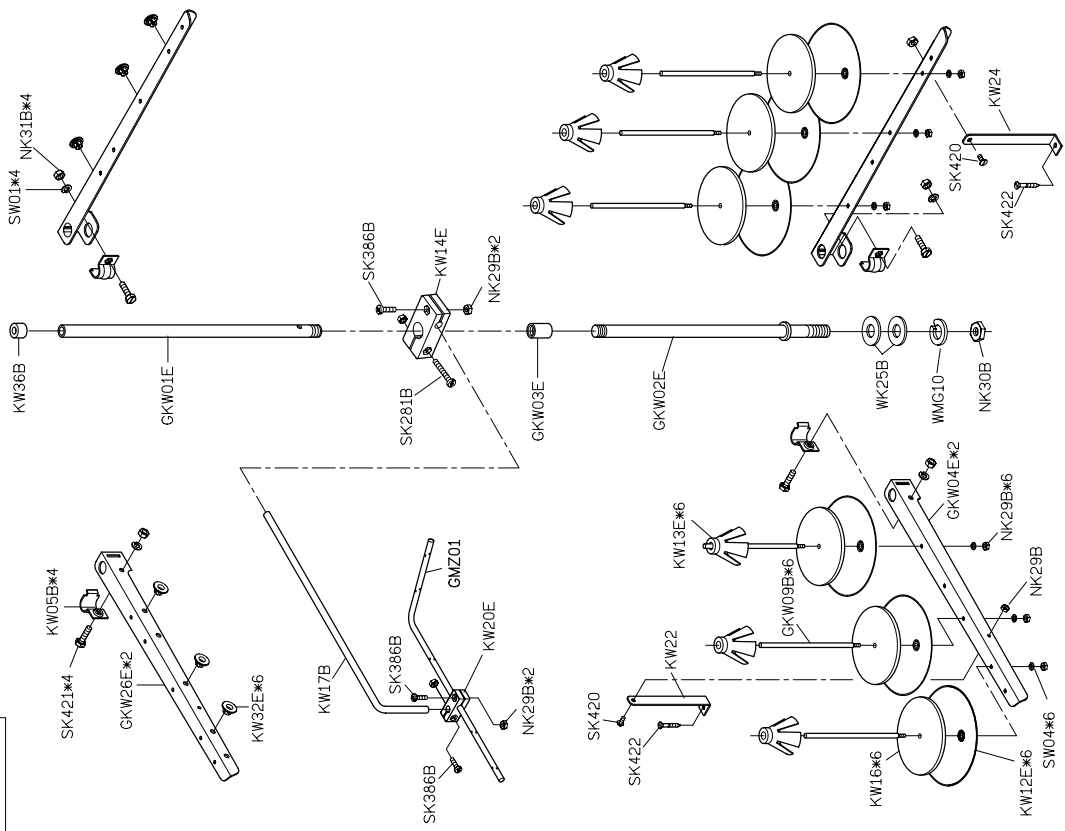
PARTS LIST FOR FSR GROUP

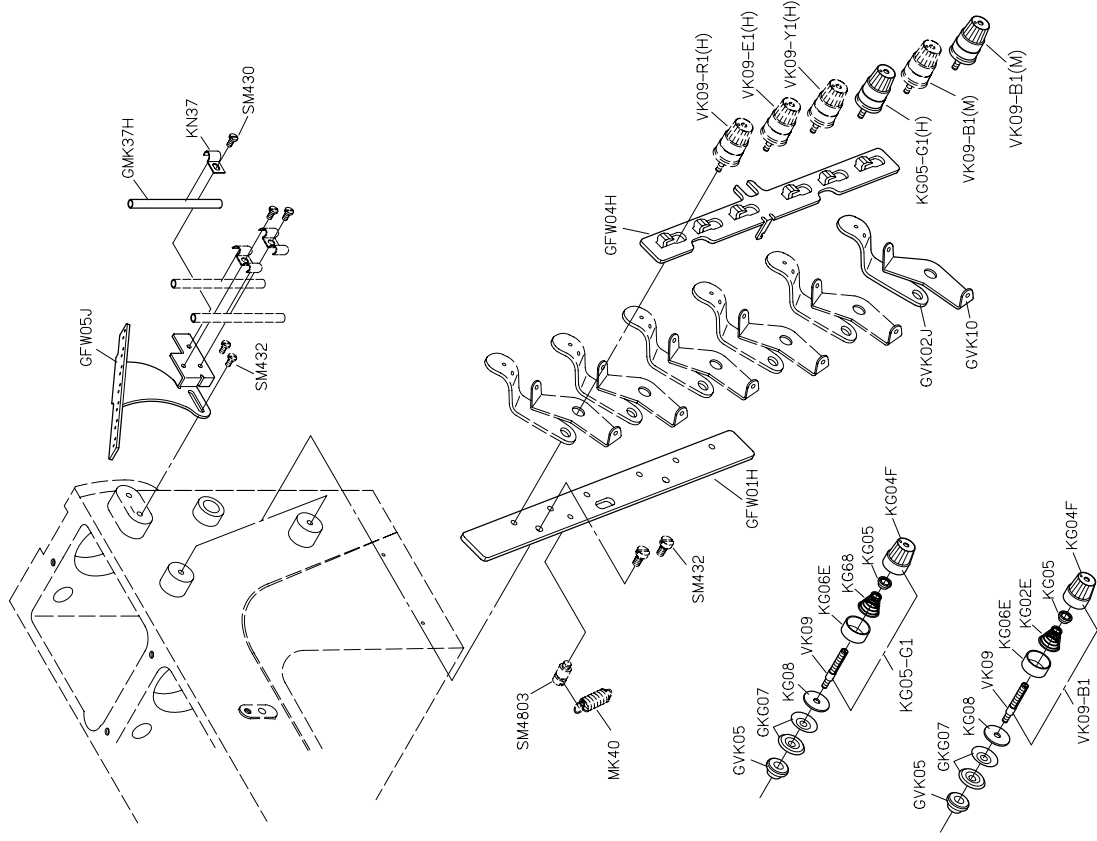
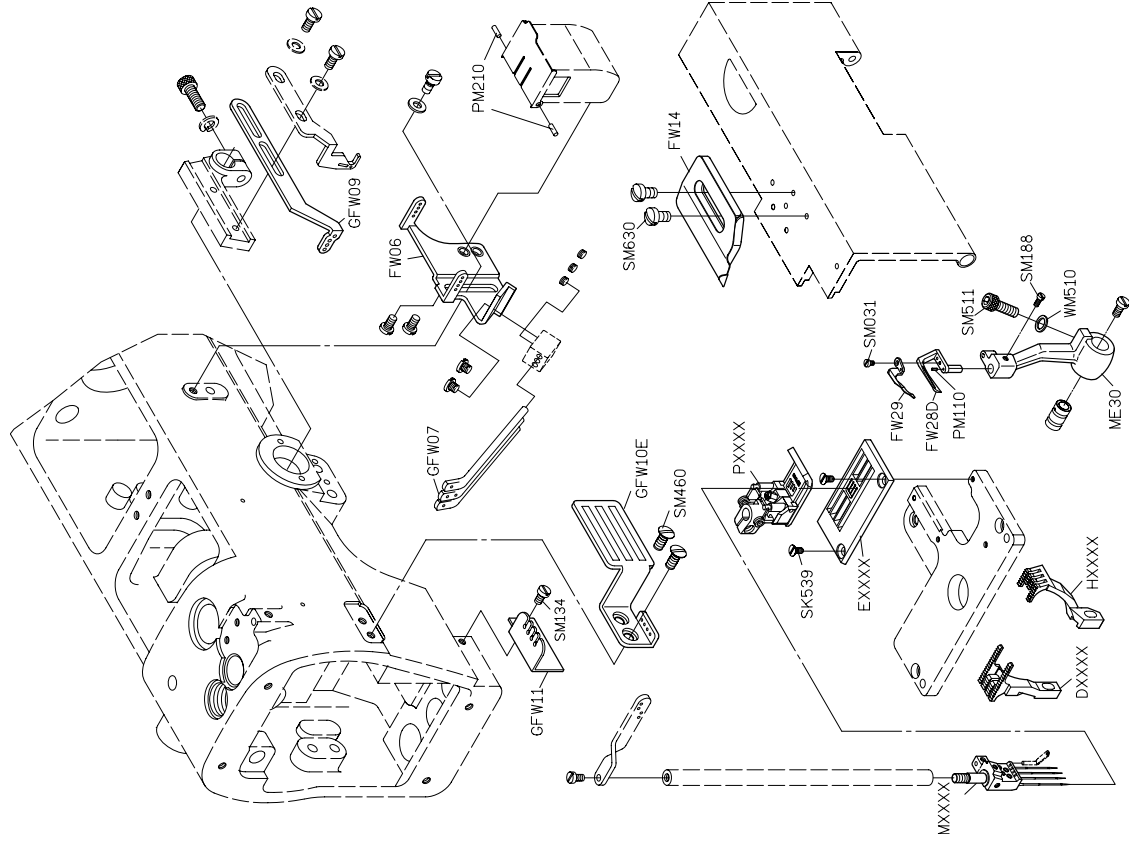
PARTS LIST FOR FV GROUP





GKW40E-A3

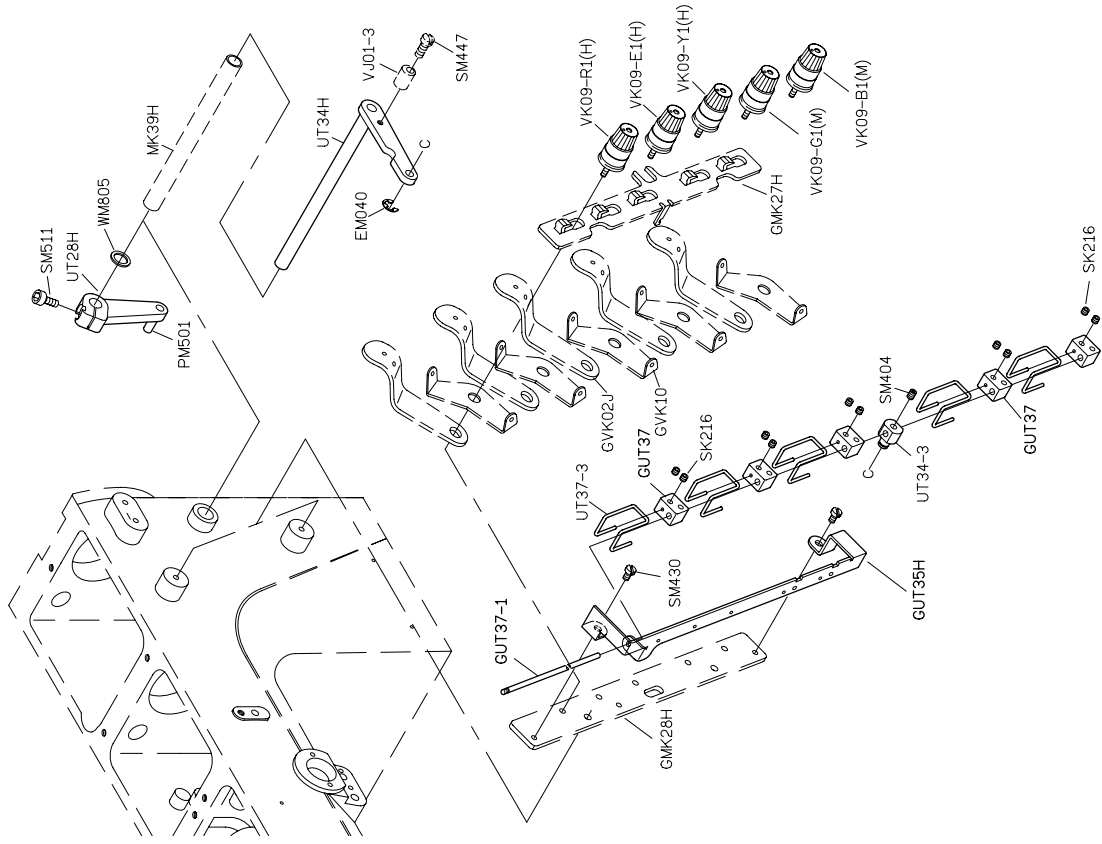














# F007J/F007JD

## ATTACHMENT

高林股份有限公司 KAULIN MFG. CO., LTD.